





ՀԱՅԱՍՏԱՆԻ ՀԱՆՐԱՊԵՏՈՒԹՅՈՒՆ

**ՎԿԱՅԱԿԱՆ**

ԱՆՇԱՐԺ ԳՈՒՅՔԻ ՆԿԱՏՄԱՄԲ ԻՐԱՎՈՒՆՔՆԵՐԻ  
ՊԵՏԱԿԱՆ ԳՐԱՆՅՄԱՆ



Կադաստրի  
կոմիտե

Սույն վկայականով հաստատվում է 11 սեպտեմբերի 2024 թվականին գույքի նկատմամբ իրավունքների պետական գրանցման միասնական մատյանում կատարված անշարժ գույքի նկատմամբ իրավունքի պետական գրանցումը հետևյալ տվյալներով.

**1. ԳՐԱՆՑՎԱԾ ԻՐԱՎՈՒՆՔԻ ՍՈՒԲՅԵԿՏ(ՆԵՐ)**

ԷԴԻԿ ԲԱԼՅԱՆ ՕԼԵԳԻ

**2. ԱՆՇԱՐԺ ԳՈՒՅՔԻ ԳՏՆՎԵԼՈՒ ՎԱՅՐԸ ԵՎ ԱՆՎԱՆՈՒՄԸ**

Մարզ Կոտայք, համայնք Աբովյան Աբովյան ք. Հատիսի 1-ին թաղամաս 1/20 հողամաս

**3. ԳՐԱՆՑՄԱՆ ՀԱՄԱՐ ՀԻՄՔ ՀԱՆԴԻՍԱՅԱԾ ՓԱՏՏԱԹՂԹԵՐԸ**

Առուվաճառքի պայմանագիր 23.10.2023թ. թիվ 8863, Առուվաճառքի պայմանագիր 05.04.2024թ. թիվ 5108, Աճուրդի արձանագրություն 23.07.2024թ. թիվ 6, Աբովյան համայնքի ղեկավարի որոշում 29.07.2024թ. թիվ 3522, Հողամասի աճուրդային առուվաճառքի պայմանագիր 30.07.2024թ. թիվ 5353

**4. ՀՈՂԱՄԱՍԻ ԲՆՈՒԹԱԳՐԵՐԸ**

Կադաստրային ծածկագիրը՝ 07-002-0036-0717

Մակերեսի չափը (հա)՝ 0.00594

Նպատակային նշանակությունը՝ բնակավայրերի

Գործառնական նշանակությունը կամ հողատեսքը՝ Բնակելի կառուցապատման

Գրանցված իրավունքի տեսակը՝ ՍԵՓԱԿԱՆՈՒԹՅՈՒՆ

**ՎԿԱՅԱԿԱՆ N 11092024-07-0121, գաղտնաբառ՝ PZBTAAAY666S**

Փաստաթղթի իսկությունը և վավերականությունը կարող է ստուգվել Կադաստրի կոմիտեի [www.e-cadastre.am](http://www.e-cadastre.am) կայքէջի միջոցով



## 5. ՇԻՆՈՒԹՅՈՒՆՆԵՐԻ ԲՆՈՒԹԱԳՐԵՐԸ

- 1) Նպատակային նշանակությունը՝
- 2) Բնութագրերը ըստ առանձին շինությունների՝

| Հ/Հ | Կադաստրային ծածկագիր | Տեսակ | Մակերես | Գրանցված իրավունքի տեսակ |
|-----|----------------------|-------|---------|--------------------------|
|     |                      |       |         |                          |
|     |                      |       |         |                          |
|     |                      |       |         |                          |
|     |                      |       |         |                          |
|     |                      |       |         |                          |

### Լրացուցիչ նշումներ և տեղեկություններ

Գրանցումը իրականացնող պաշտոնատար անձի անունը, ազգանունը՝ ՀԱՍՄԻԿ  
ԿԱՐԱՊԵՏՅԱՆ

Զբաղեցրած պաշտոնը՝ Անշարժ գույքի գրանցման միասնական ստորաբաժանման  
անշարժ գույքի ավագ ռեգիստր

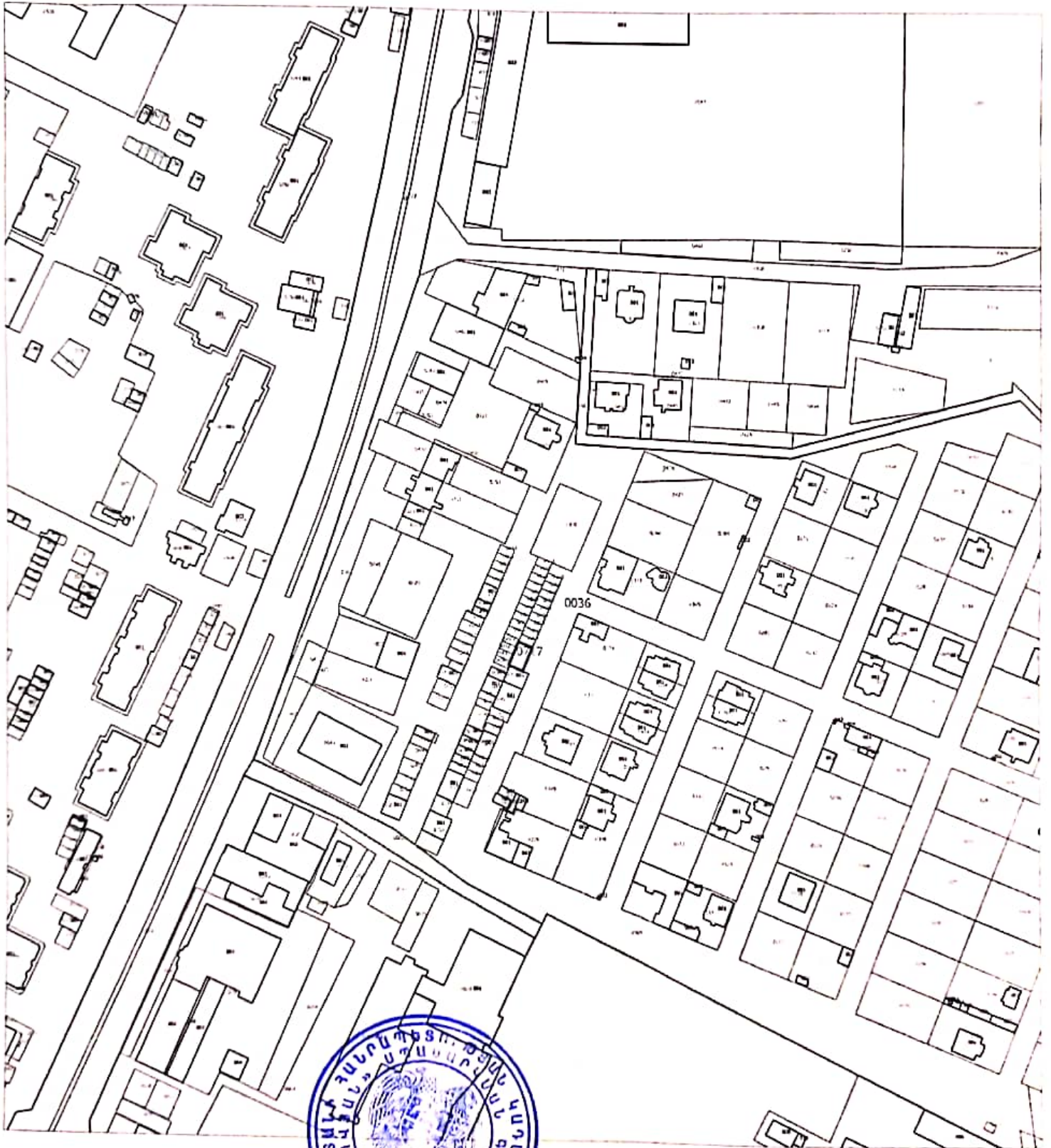
ՎԿԱՅԱԿԱՆ N 11092024-07-0121, գաղտնաբառ՝ PZBTAAAY666S

Փաստաթղթի իսկությունը և վավերականությունը կարող է ստուգվել Կադաստրի կոմիտեի  
[www.e-codastre.am](http://www.e-codastre.am) կայքի միջոցով

Էջ 2/2

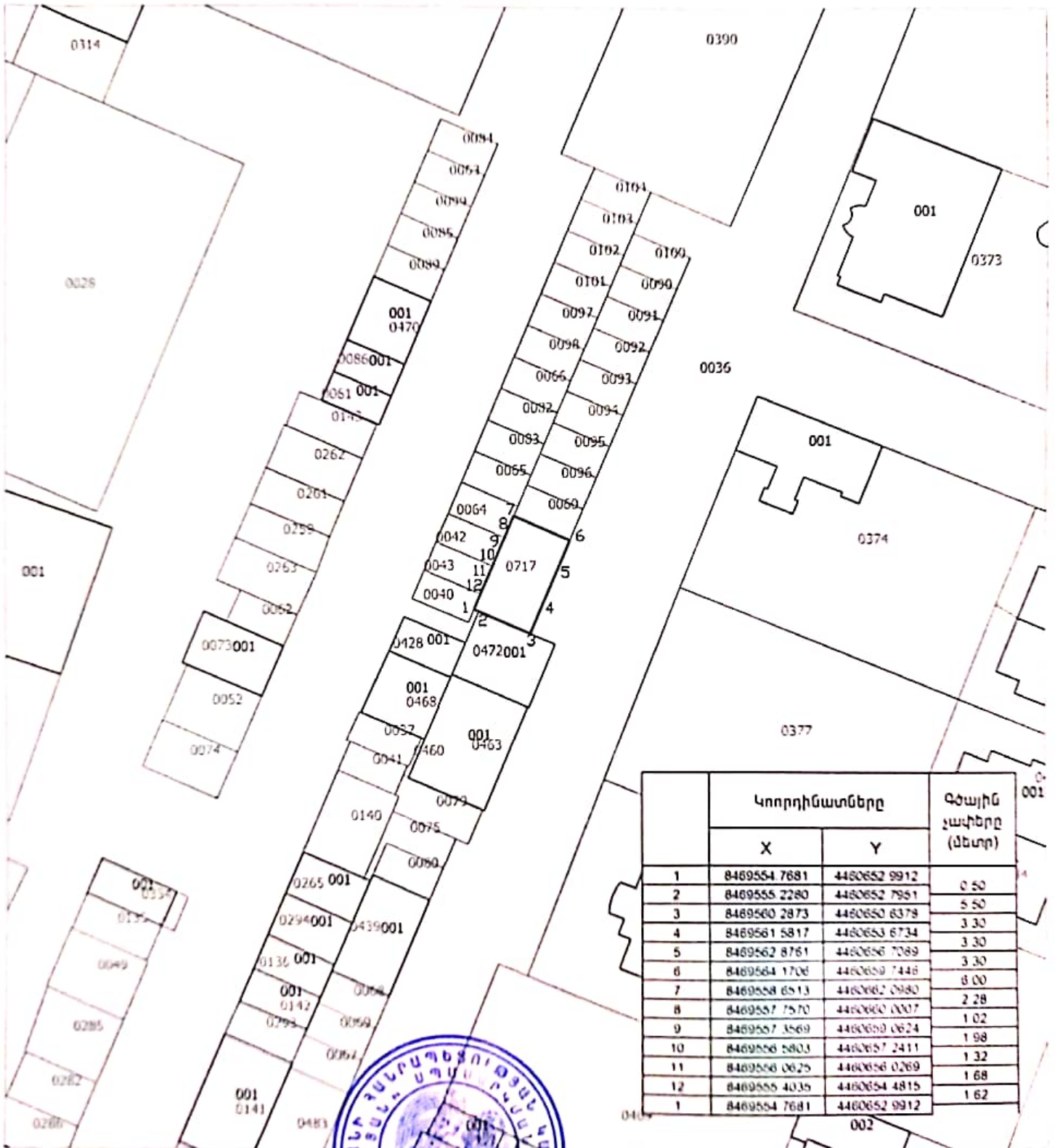


Կոտայքի մարզ  
համայնք Արուվյան քաղաք Արուվյան  
Հատված կադաստրային քարտեզից  
Կադաստրային ծածկագիր՝ 07-002-0036-0717  
Մասշտաբ 1: 2000



սպասարկման գրասենյակ

Կոտայքի մարզ  
 համայնք Արուվյան քաղաք Արուվյան  
 Հատված կադաստրային քարտեզից  
 Կադաստրային ծածկագիր՝ 07-002-0036-0717  
 Մասշտաբ 1: 500



տպասարկման գրասենյակ

# ՆԱԽԱԳԻԾ

ԷՍՔԻԶԱՅԻՆ

ՍՊԱՍԱՐԿՄԱՆ ՍՐԱՅԻ ԿԱՌՈՒՑՄԱՆ

ՊԱՏՎԻՐԱՏՈՒ՝

ԷՂԻԿ ՕԼԵԳԻ ԲԱԼԱՅԱՆ

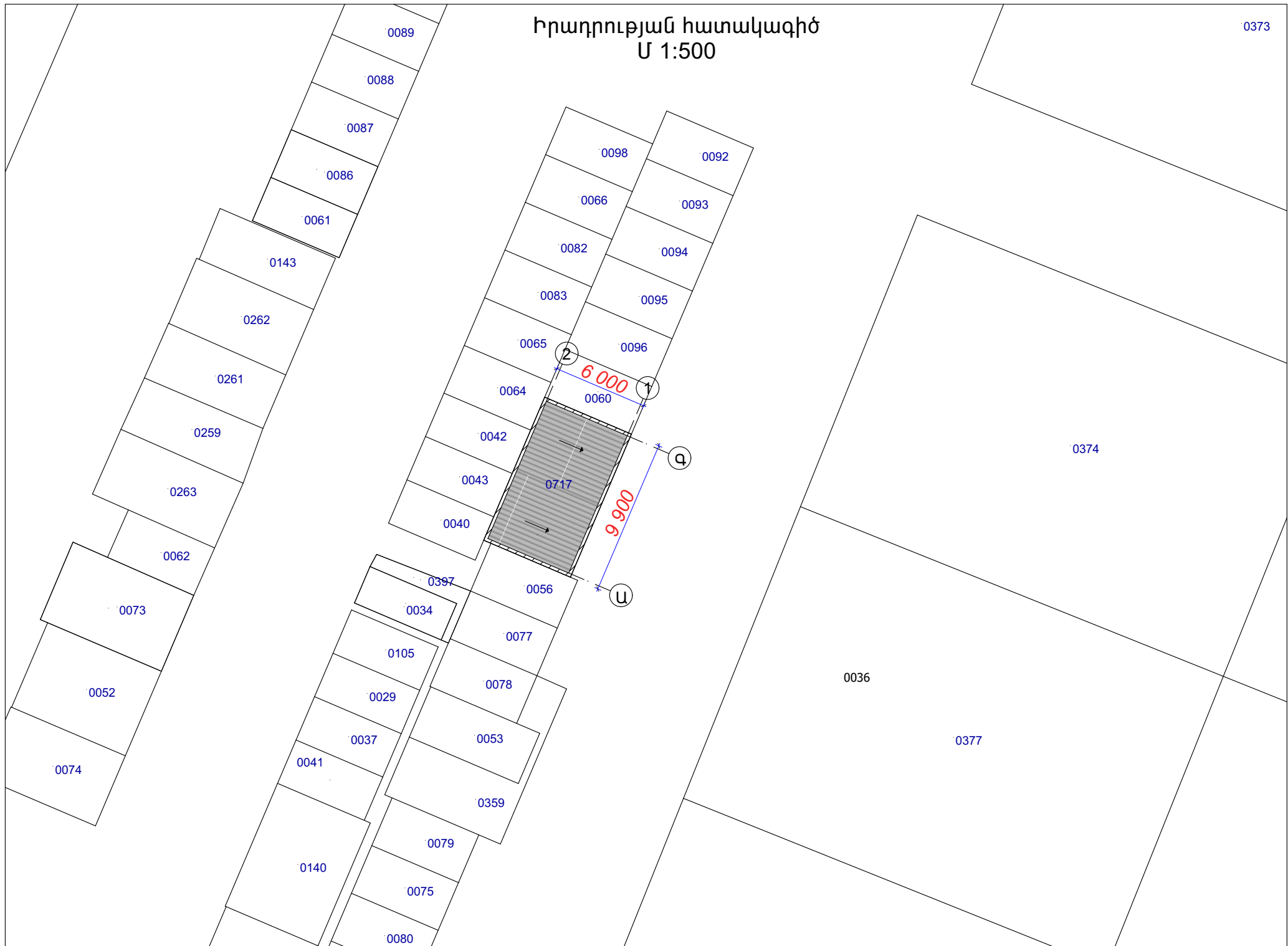
ՀԱՍՑԵ՝

ՀՀ ԿՈՏԱՅՔԻ ՄԱՐԶ, ԱՐՈՎՅԱՆ ՀԱՄԱՅՆՔ,  
Ք. ԱՐՈՎՅԱՆ ՀԱՏԻՍԻ 1-ԻՆ ԹԱՂ. 1/20 ՀՈՂ.

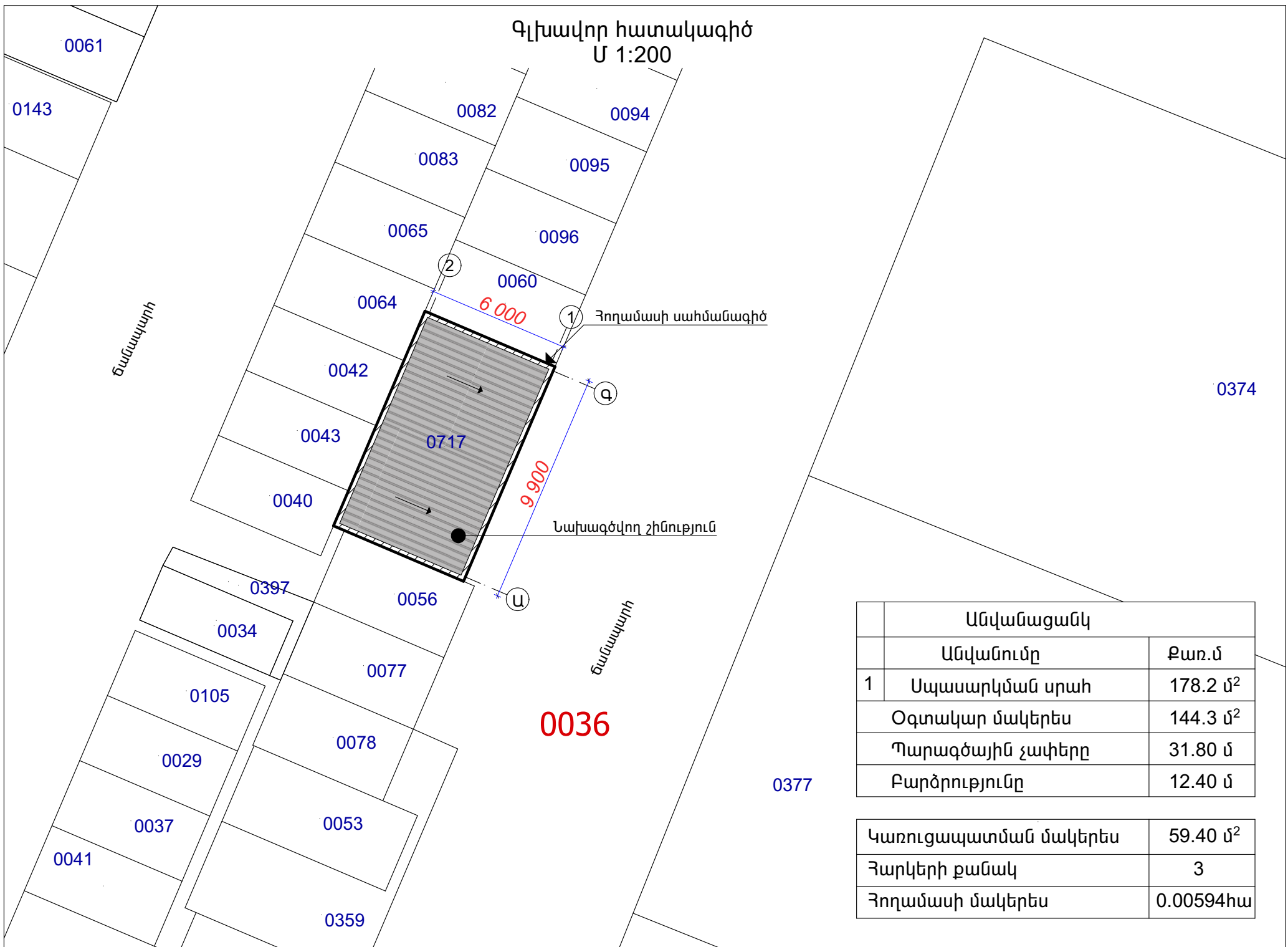
ք. ԱՐՈՎՅԱՆ  
2024թ.

Իրադրության հատակագիծ  
Մ 1:500

0373



Գլխավոր հատակագիծ  
Մ 1:200

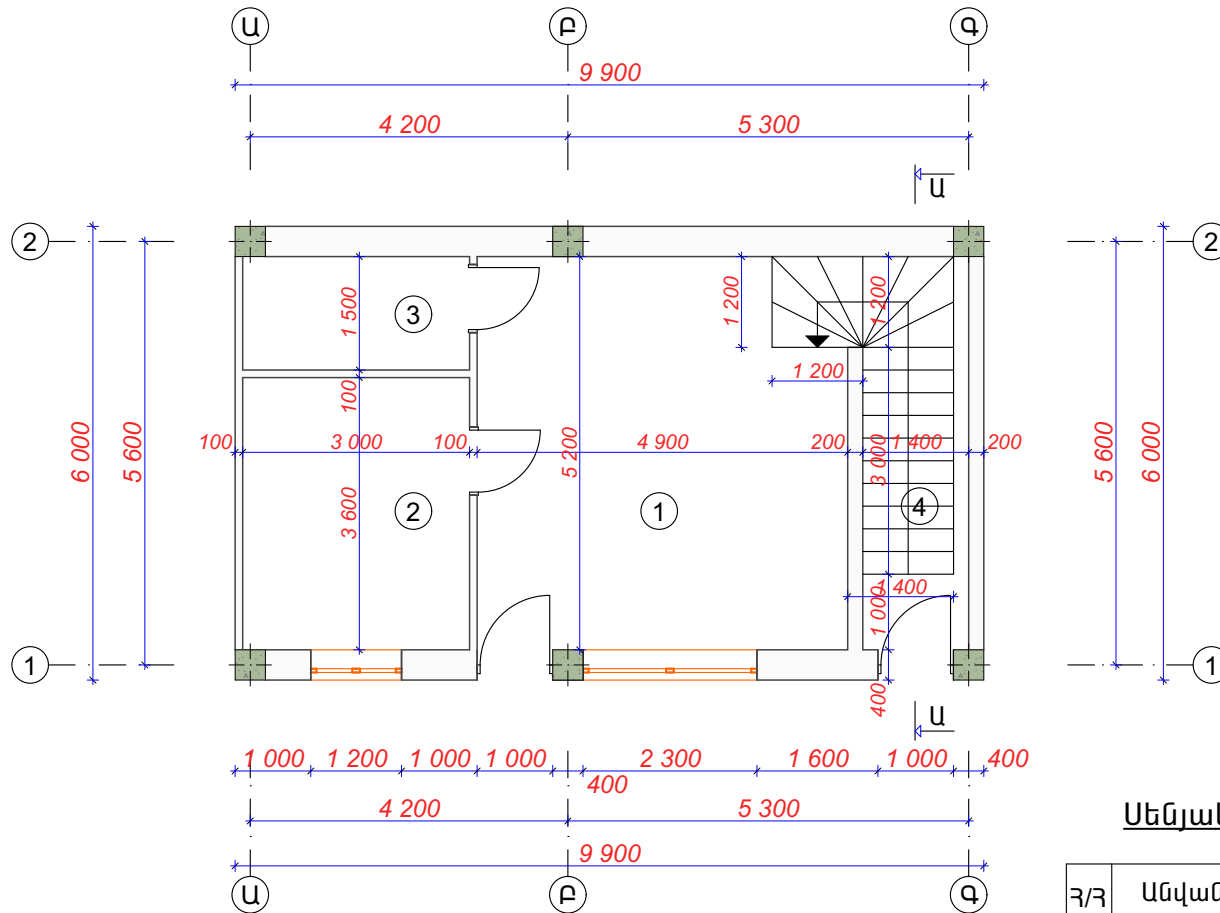


| Անվանացանկ        |                      |
|-------------------|----------------------|
| Անվանումը         | Քառ.մ                |
| 1 Սպասարկման սրահ | 178.2 մ <sup>2</sup> |
| Օգտակար մակերես   | 144.3 մ <sup>2</sup> |
| Պարագծային չափերը | 31.80 մ              |
| Բարձրությունը     | 12.40 մ              |

|                       |                      |
|-----------------------|----------------------|
| Կառուցապատման մակերես | 59.40 մ <sup>2</sup> |
| Հարկերի քանակ         | 3                    |
| Հողամասի մակերես      | 0.00594հա            |



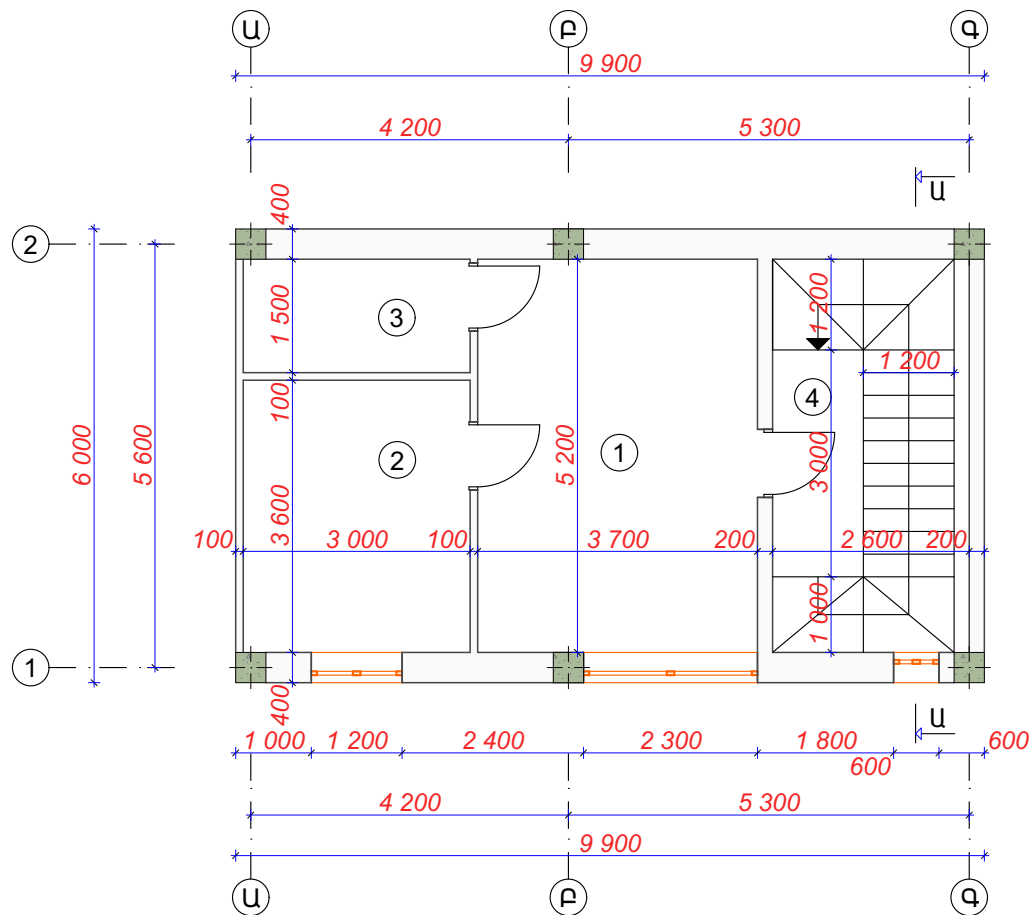
Առաջին հարկի հատակագիծ  
Մ 1:100



Սենյակների մասնագիր

| Գ/Գ | Անվանումը        | Մակերեսը             |
|-----|------------------|----------------------|
| 1   | Ընդհանուր սենյակ | 25.5 մ <sup>2</sup>  |
| 2   | Աշխատասենյակ     | 10.8 մ <sup>2</sup>  |
| 3   | Սանհանգույց      | 4.50 մ <sup>2</sup>  |
| 4   | Աստիճանավանդակ   | 7.30 մ <sup>2</sup>  |
|     | Ընդամենը         | 48.10 մ <sup>2</sup> |

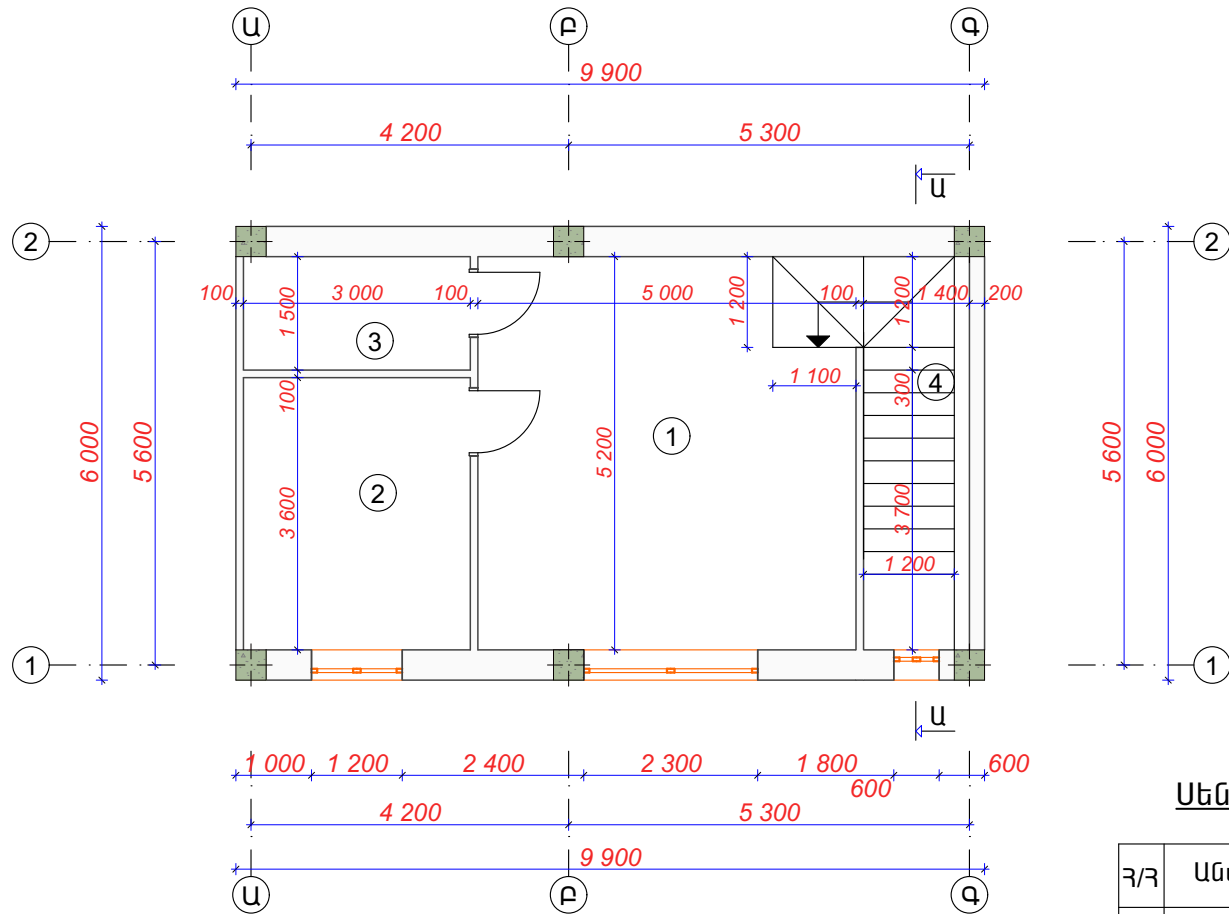
Երկրորդ հարկի հատակագիծ  
Մ 1:100



Սենյակների մասնագիր

| Դ/Դ      | Անվանումը        | Մակերեսը             |
|----------|------------------|----------------------|
| 1        | Ընդհանուր սենյակ | 19.2 մ <sup>2</sup>  |
| 2        | Աշխատասենյակ     | 10.8 մ <sup>2</sup>  |
| 3        | Սանհանգույց      | 4.50 մ <sup>2</sup>  |
| 4        | Աստիճանավանդակ   | 13.5 մ <sup>2</sup>  |
| ԸՆԴԱՄԵՆՐ |                  | 48.10 մ <sup>2</sup> |

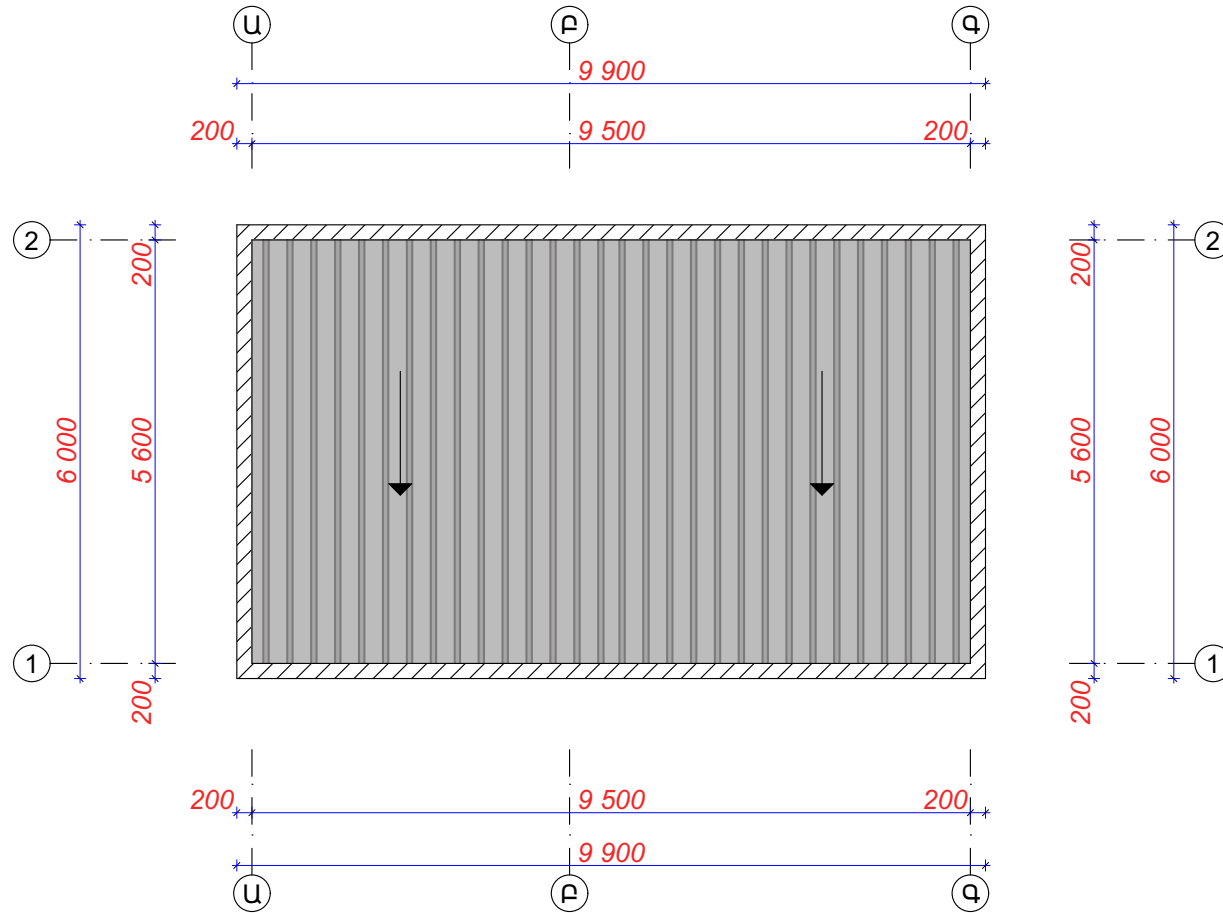
Երրորդ հարկի հատակագիծ  
Մ 1:100



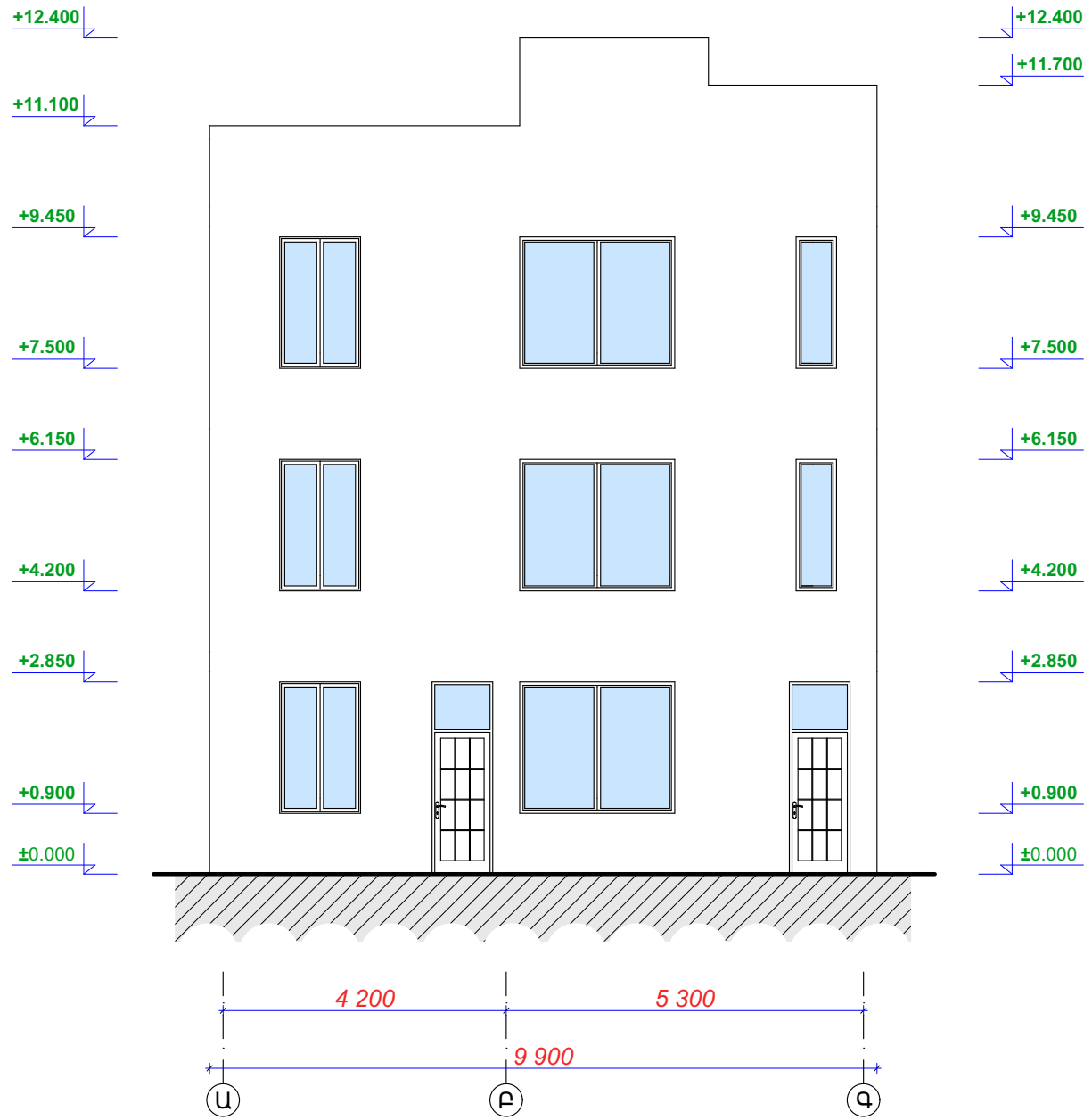
Սենյակների մասնագիր

| Գ/Գ      | Անվանումը        | Մակերեսը             |
|----------|------------------|----------------------|
| 1        | Ընդհանուր սենյակ | 25.5 մ <sup>2</sup>  |
| 2        | Աշխատասենյակ     | 10.8 մ <sup>2</sup>  |
| 3        | Սանհանգույց      | 4.50 մ <sup>2</sup>  |
| 4        | Աստիճանավանդակ   | 7.30 մ <sup>2</sup>  |
| Ընդամենը |                  | 48.10 մ <sup>2</sup> |

Տանիքի ջրահեռացման հատակագիծ  
Մ 1:100



Ճակատ Ա-Գ առանցքներով  
Մ:100



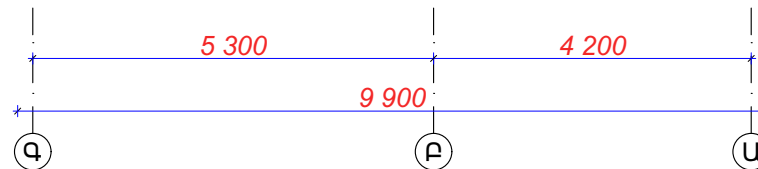
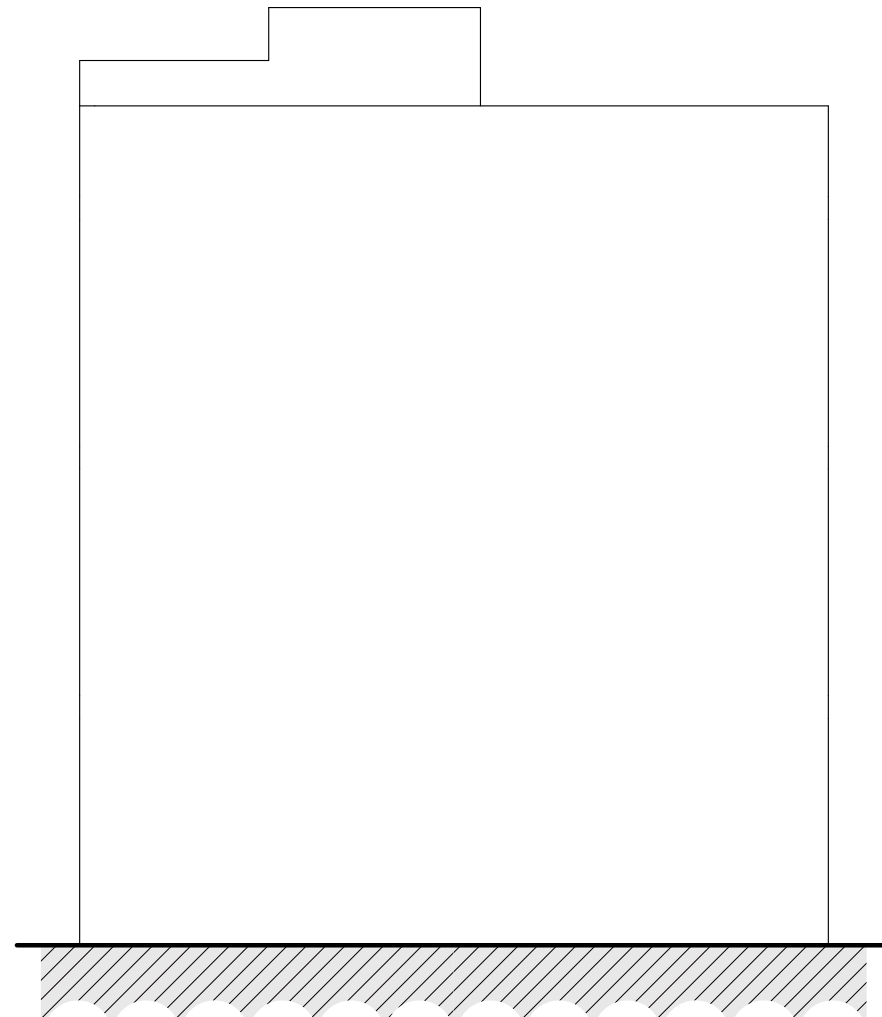
Ճակատ Գ-Ա առանցքներով  
Մ:100

+12.400  
+11.700  
+11.100

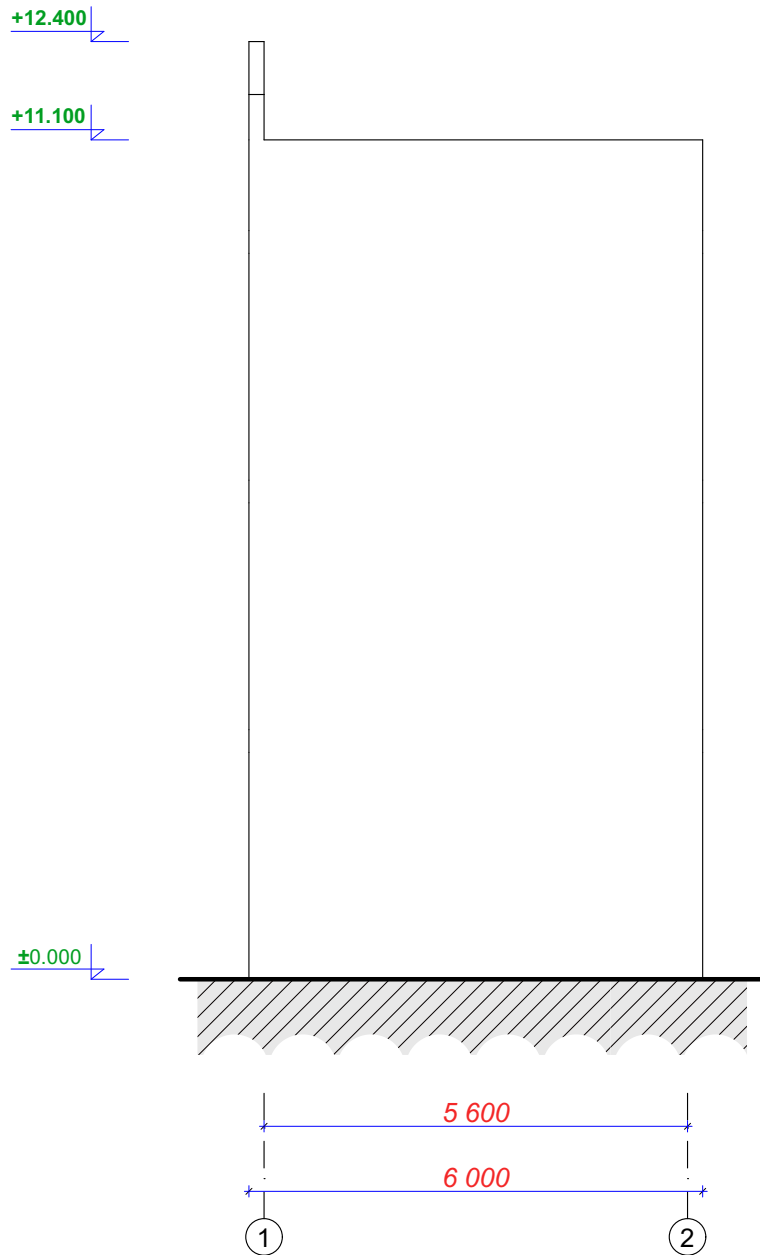
+12.400  
+11.100

±0.000

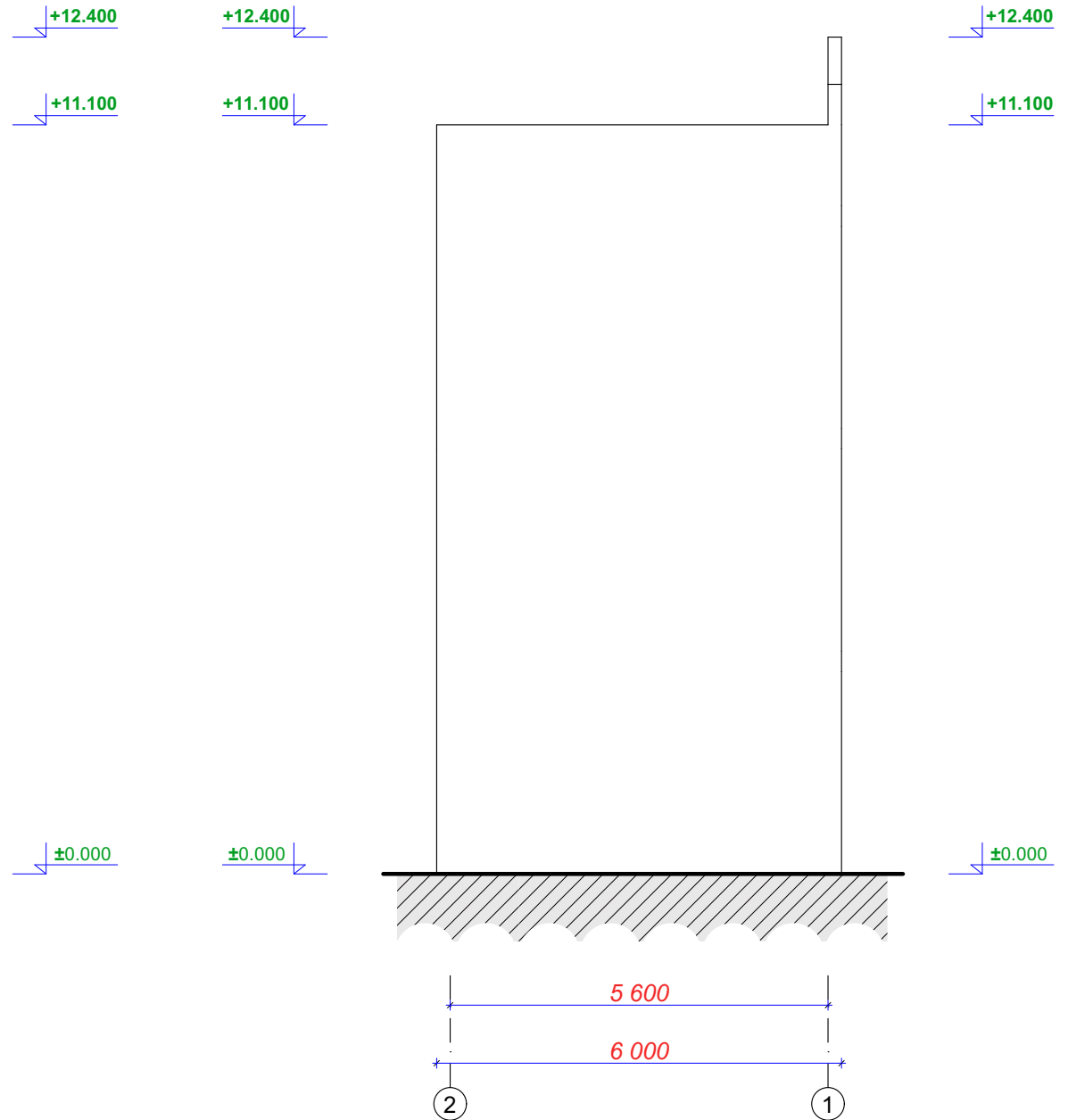
±0.000



Ճակատ 1-2 առանցքներով  
Մ:100



Ճակատ 2-1 առանցքներով  
Մ:100



Կտրվածք Ա-Ա  
Մ:100

