

ՆԱԽԱԳԻԾ

ԷՍՔԻԶԱՅԻՆ

ԱՄԱՌԱՅԻՆ ԽՈՐԱՆՈՑԻ ԵՎ ՊԱՐՄՊԻ ԿԱՌՈՒՑՄԱՆ

ՊԱՏՎԻՐԱՏՈՒՄ

ԱԶՆԻՎ ԳԱՌՆԻԿԻ ԲԵՐԲԵՐՅԱՆ

ՀԱՍՑԵ՝

ՀՀ ԿՈՏԱՅՔԻ ՄԱՐԶ, ԱՔՈՎՅԱՆ ՀԱՄԱՅՆՔ,
Գ. ՊՏՂՆԻ 12-ՐԴ ՓՈՂՈՑ 9 ՀՈՂԱՄԱՍ

թ. ԱՔՈՎՅԱՆ
2024թ.



ՀԱՅԱՍՏԱՆԻ ՀԱՆՐԱՊԵՏՈՒԹՅՈՒՆ

ՎԿԱՅԱԿԱՆ

ԱՆՇԱՐԺ ԳՈՒՅՔԻ ՆԿԱՏՄԱՄԲ ԻՐԱՎՈՒՆՔՆԵՐԻ
ՊԵՏԱԿԱՆ ԳՐԱՆՑՄԱՆ



Կադաստրի
կոմիտե

Սույն վկայականով հաստատվում է 10 դեկտեմբերի 2021 թվականին գույքի նկատմամբ իրավունքների պետական գրանցման միասնական մատյանում կատարված անշարժ գույքի նկատմամբ իրավունքի պետական գրանցումը հետևյալ տվյալներով.

1. ԳՐԱՆՑՎԱԾ ԻՐԱՎՈՒՆՔԻ ՍՈՒԲՅԵԿՏ(ՆԵՐ)

ԱԶՆԻՎ ԲԵՐԲԵՐՅԱՆ ԳԱՌՆԻԿԻ

2. ԱՆՇԱՐԺ ԳՈՒՅՔԻ ԳՏՆՎԵԼՈՒ ՎԱՅՐԸ ԵՎ ԱՆՎԱՆՈՒՄԸ

Մարզ Կոտայք, համայնք Պտղնի 12-րդ փողոց 9 հողամաս

3. ԳՐԱՆՑՄԱՆ ՀԱՄԱՐ ՀԻՄՔ ՀԱՆԴԻՍԱՑԱԾ ՓԱՍՏԱԹՂԹԵՐԸ

07.12.2021թ. անշարժ գույքի առուվաճառքի պայմանագիր:

4. ՀՈՂԱՄԱՍԻ ԲՆՈՒԹԱԳՐԵՐԸ

Կադաստրային ծածկագիրը՝ 07-054-0006-0020

Մակերեսի չափը (հա)՝ 0.0923

Նպատակային նշանակությունը՝ բնակավայրերի

Գործառնական նշանակությունը կամ հողատեսքը՝ Բնակելի կառուցապատման

Գրանցված իրավունքի տեսակը՝ ՍԵՓԱԿԱՆՈՒԹՅՈՒՆ

ՎԿԱՅԱԿԱՆ N 10122021-07-0146, գաղտնաբառ՝ GNIXMAVNM3XI

Փաստաթղթի իսկությունը և վավերականությունը կարող է ստուգվել Կադաստրի կոմիտեի
www.e-cadastre.am կայքէջի միջոցով

5. ՇԻՆՈՒԹՅՈՒՆՆԵՐԻ ԲՆՈՒԹԱԳՐԵՐԸ

- 1) Նպատակային նշանակությունը՝
- 2) Բնութագրերը ըստ առանձին շինությունների՝

Հ/Հ	Կադաստրային ծածկագիր	Տեսակ	Մակերես	Գրանցված իրավունքի տեսակ

Լրացուցիչ նշումներ և տեղեկություններ

Գրանցումը իրականացնող պաշտոնատար անձի անունը, ազգանունը՝ ՄԱՐՏԻՆ ՍԱՐԳՍՅԱՆ

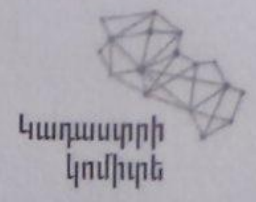
Ջբաղեցրած պաշտոնը՝ Անշարժ գույքի գրանցման միասնական ստորաբաժանման անշարժ գույքի ավագ ռեգիստր

ՎԿԱՅԱԿԱՆ N 10122021-07-0146, գաղտնաբառ՝ GNIXMAVNM3X1

Փաստաթղթի իսկությունը և վավերականությունը կարող է ստուգվել Կադաստրի կոմիտեի www.e-cadastre.am կայքէջի միջոցով



Կոտայքի մարզ
 Պտղնի համայնք
 Հատված կադաստրային քարտեզից
 Կադաստրային ծածկագիր՝ 07-054-0006-0020
 Մասշտաբ 1: 500

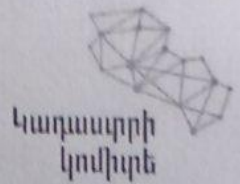


	Կոորդինատներ	
	X	Y
1	8464473.5896	4458553.3017
2	8464493.4539	4458548.7143
3	8464504.7403	4458591.9395
4	8464484.6641	4458597.1019



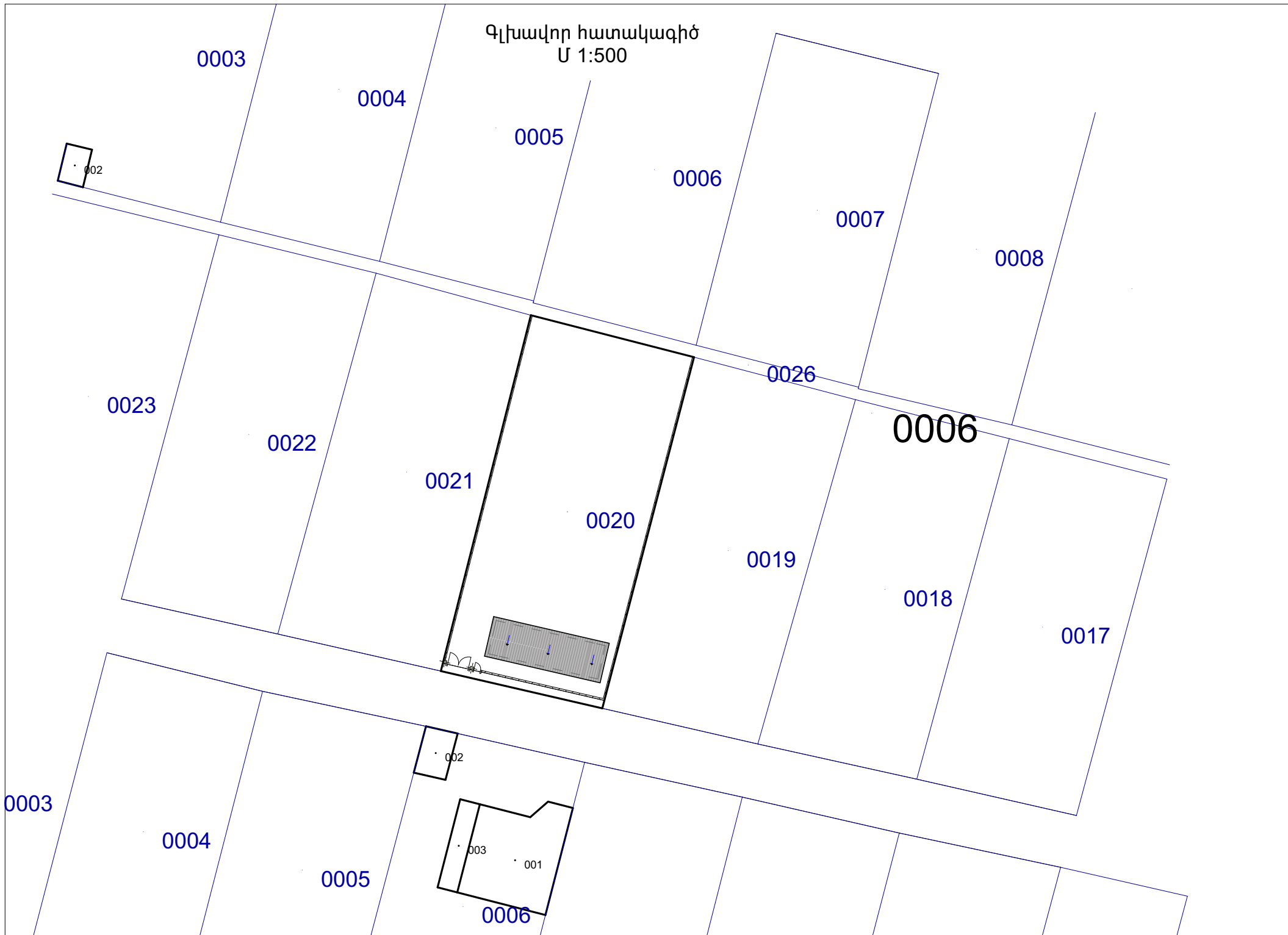
սպասարկման գրասենյակ

Կոտայքի մարզ
Պտղնի համայնք
Հատված կադաստրային քարտեզից
Կադաստրային ծածկագիր՝ 07-054-0006-0020
Մասշտաբ 1: 2000



սպասարկման գրասենյակ

Գլխավոր հատակագիծ
Մ 1:500



Գլխավոր հատակագիծ
Մ 1:200



Անվանացանկ	
Անվանումը	Քառ.մ
1 Ամառային խոհանոց	73.00 մ ²
2 Պարիսպ	19.06 մ ²
Կառուցապատման մակերես	92.06 մ ²
Հարկերի քանակ	1
Հողամասի մակերես	0.0923 հա

0021

0020

0019

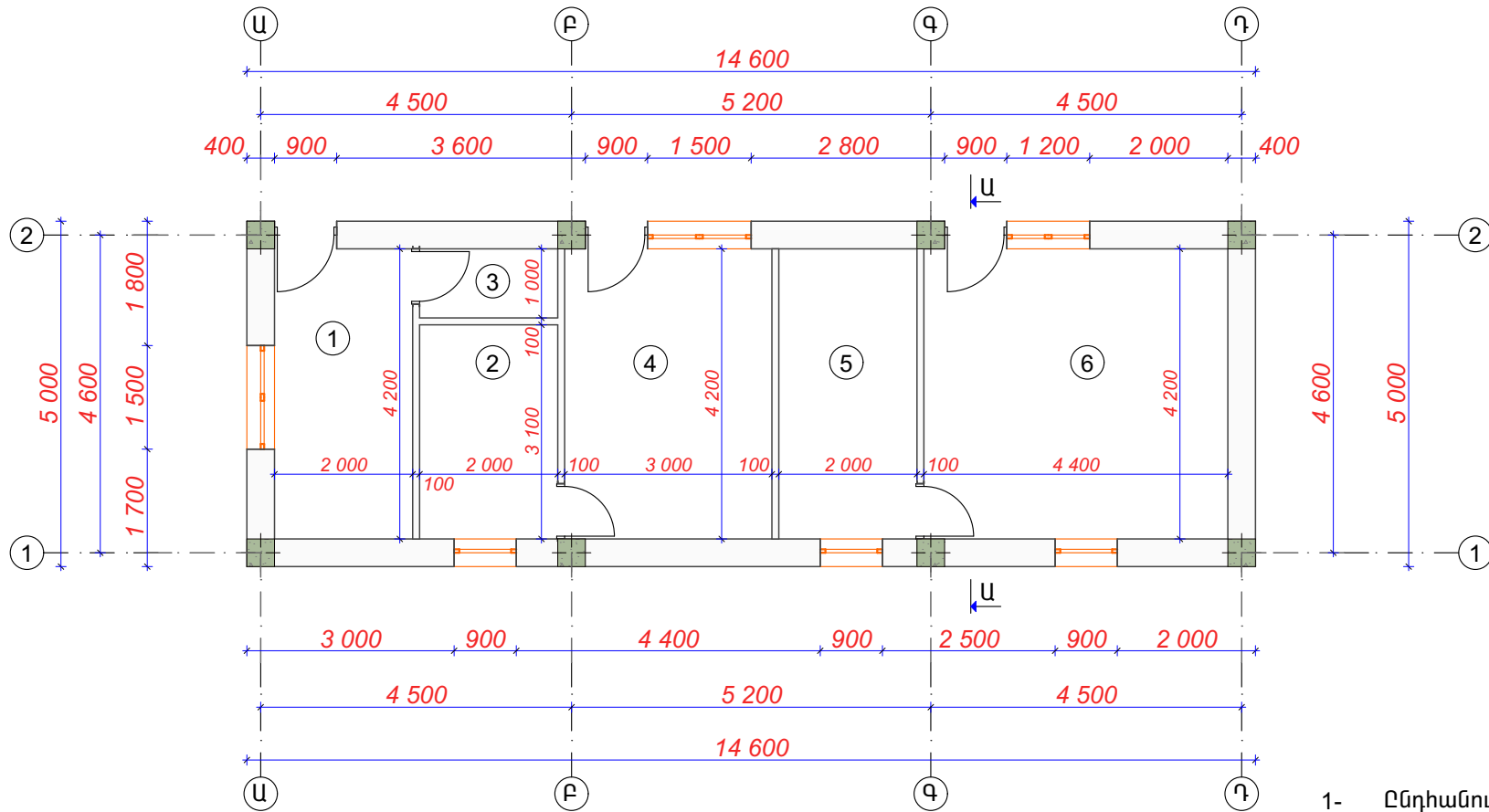
Նախագծվող պարիսպ

Հողամասի սահմանագիծ

Նախագծվող ամառային խոհանոց

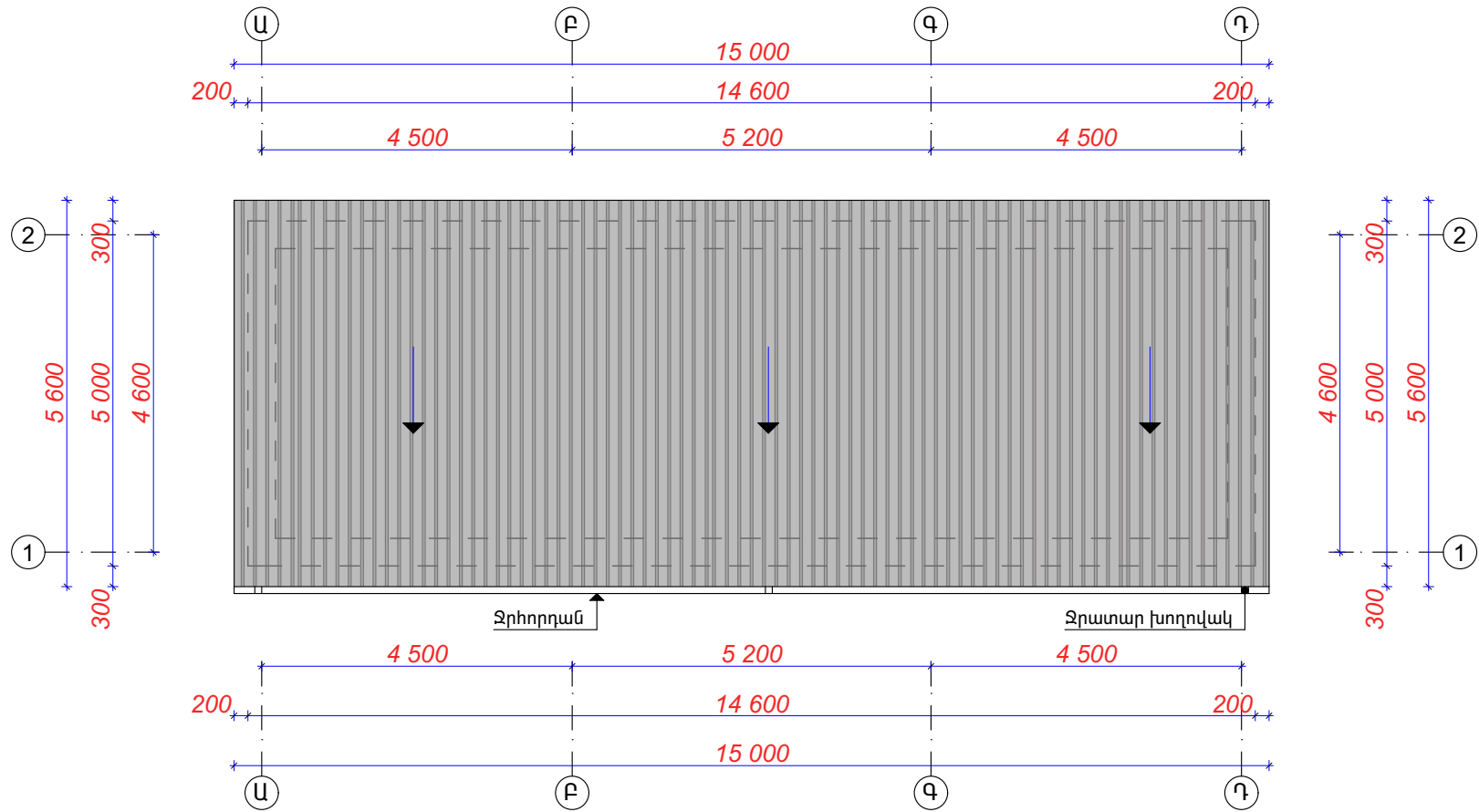
Ճանապարհ

Հարկի հատակագիծ
U 1:100

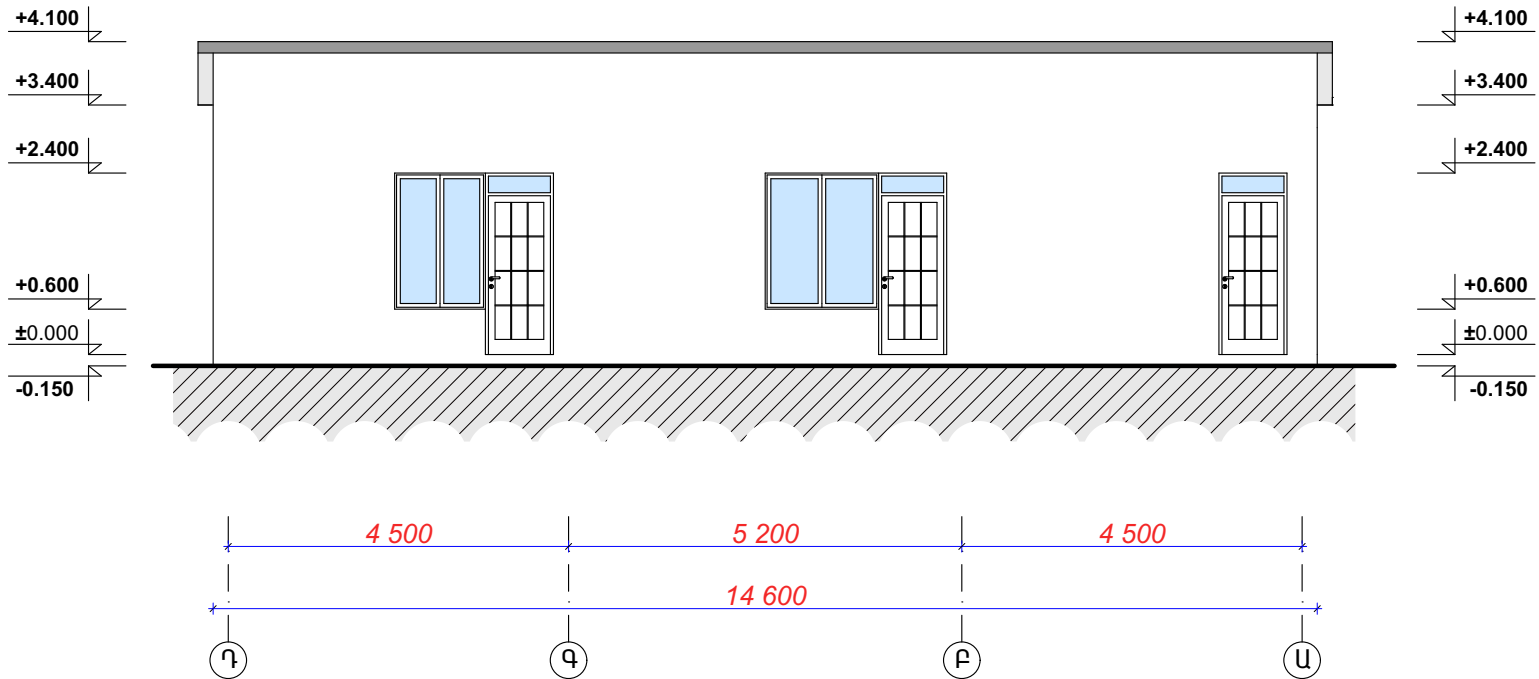


- 1- Ընդհանուր սենյակ - 8.40 մ²
- 2- Հանգստի սենյակ - 6.20 մ²
- 3- Սանհանգույց - 2.00 մ²
- 4- Խոհանոց - 12.60 մ²
- 5- Տնտեսական մաս - 8.40 մ²
- 6- Հանգստի սենյակ - 18.50 մ²
- Ընդհանուր մակերեսը - 58.20 մ²

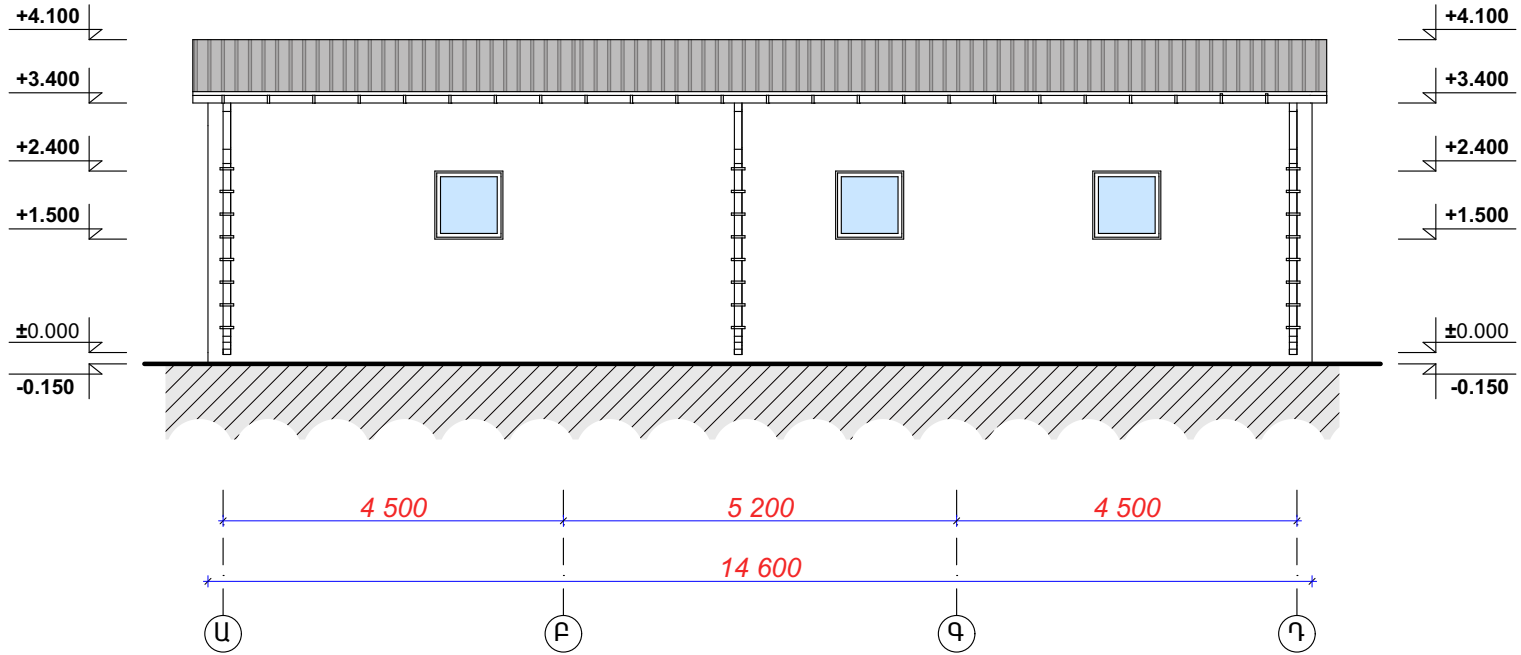
Տանիքի ջրահեռացման հատակագիծ
Մ 1:100



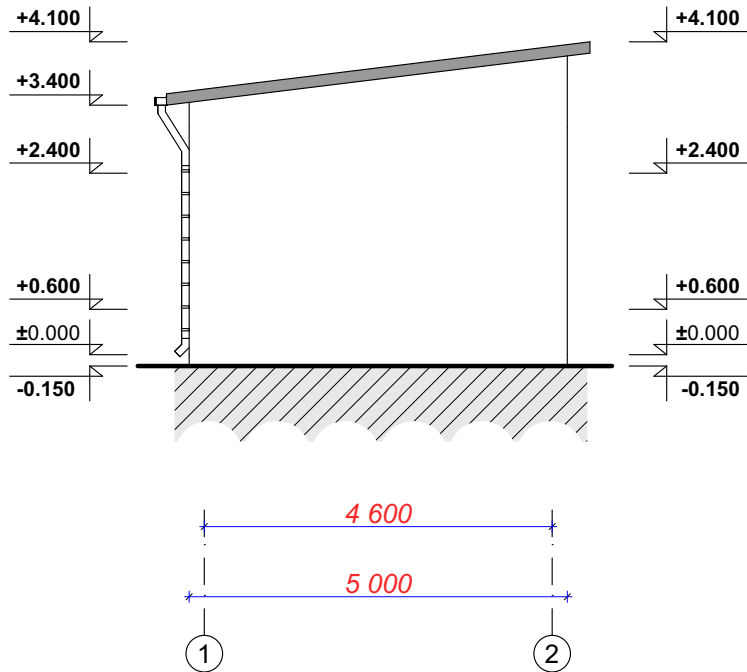
ճակատ Դ-Ա առանցքներով
Մ:100



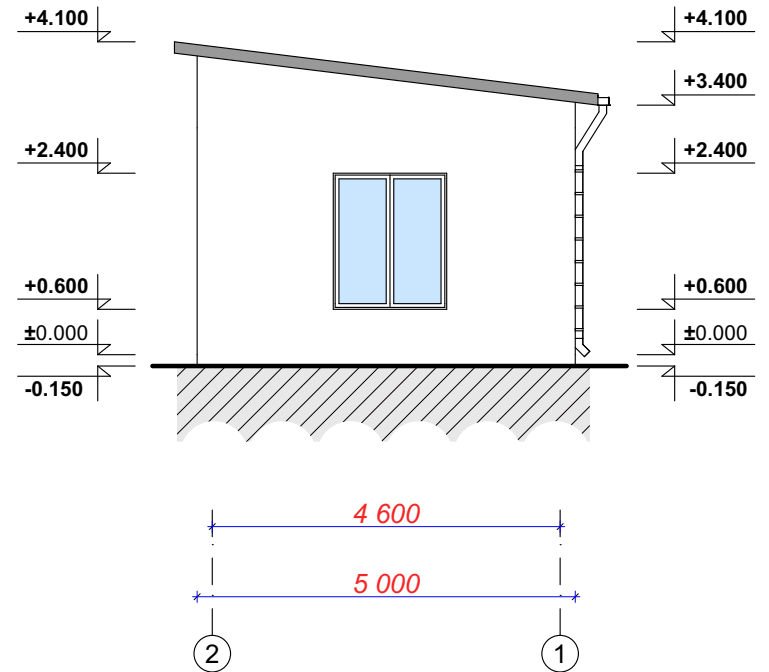
Ճակատ Ա-Դ առանցքերով
Մ:100



Ճակատ 1-2 առանցքներով
Մ:100



Ճակատ 2-1 առանցքներով
Մ:100



Կտրվածք Ա-Ա Մ:50

