

ԿՈՏԱՅՔԻ ՄԱՐԶ, ՀԱՄԱՅՆՔ ԲԱԼԱՅՐՈՎԻՏ, 1 - ԻՆ ՓՈՂՈՑ 1/6-2
ՀՈՂԱՄԱՍԻ ԿՐԱ ԿԱՌՈՒՑՎՈՂ ՄԱՍՆԱԿԱՆԱԿՄԱՆ ԿԵՏ

ԷՍՔԻՉԱՅԻՆ
Ն Ա Խ Ա Գ Ի Օ

Պատվիրատու՝ **ԳԵՎՈՐԳ ՀԱԿՈԲՅԱՆ**

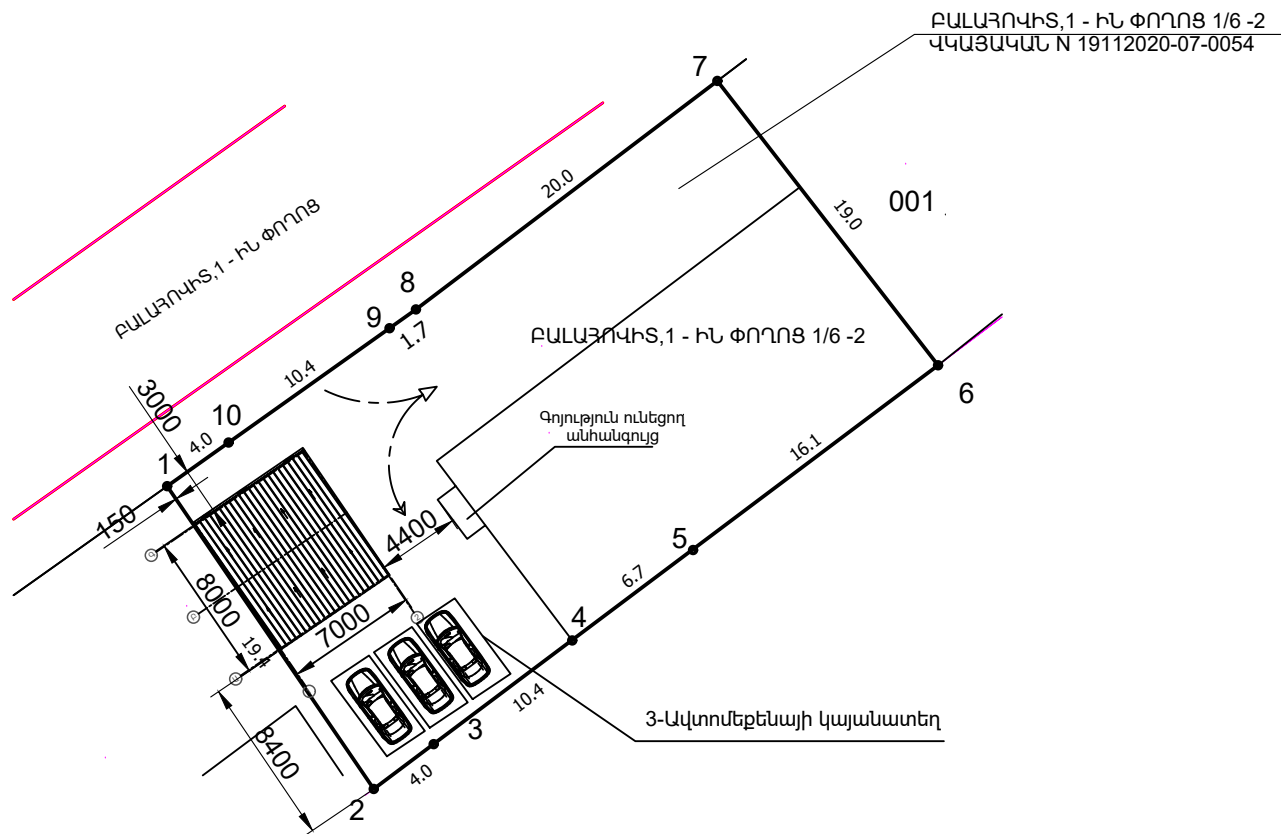
2025 թ.

ԱՎՏՈՏՆԱԿ



- Նախատեսվում են հետևյալ լուծումները.
- Կառույցը հատակագծում կազմված է ուղղանկյունաձև հատվածամասերից;
 - Կառույցը նախագծվելու է մեկ հարկից առանց նկուղային հարկի:
Կառույցը նախատեսվում է օգտագործել վորպես ավտոսպասարկման կետ, կառույցի հետևանամասում նախատեսվում է տարացք ավտոկայանատեղի երեք մեքենքյի համար: Տարացքում գոյություն ունի նաև գործող սանհանգույց :
 - Տանիքը նախատեսվում է իրականացնել թեք, շրահեռացումը արտաքին:
 - Պարփակող պատերն ընդունված են մետաղական կոնստրուկցիաններով և ջերմամեկուսացումով :

ՀԱՏԱԿԱԳԻԾ Մ 1:500

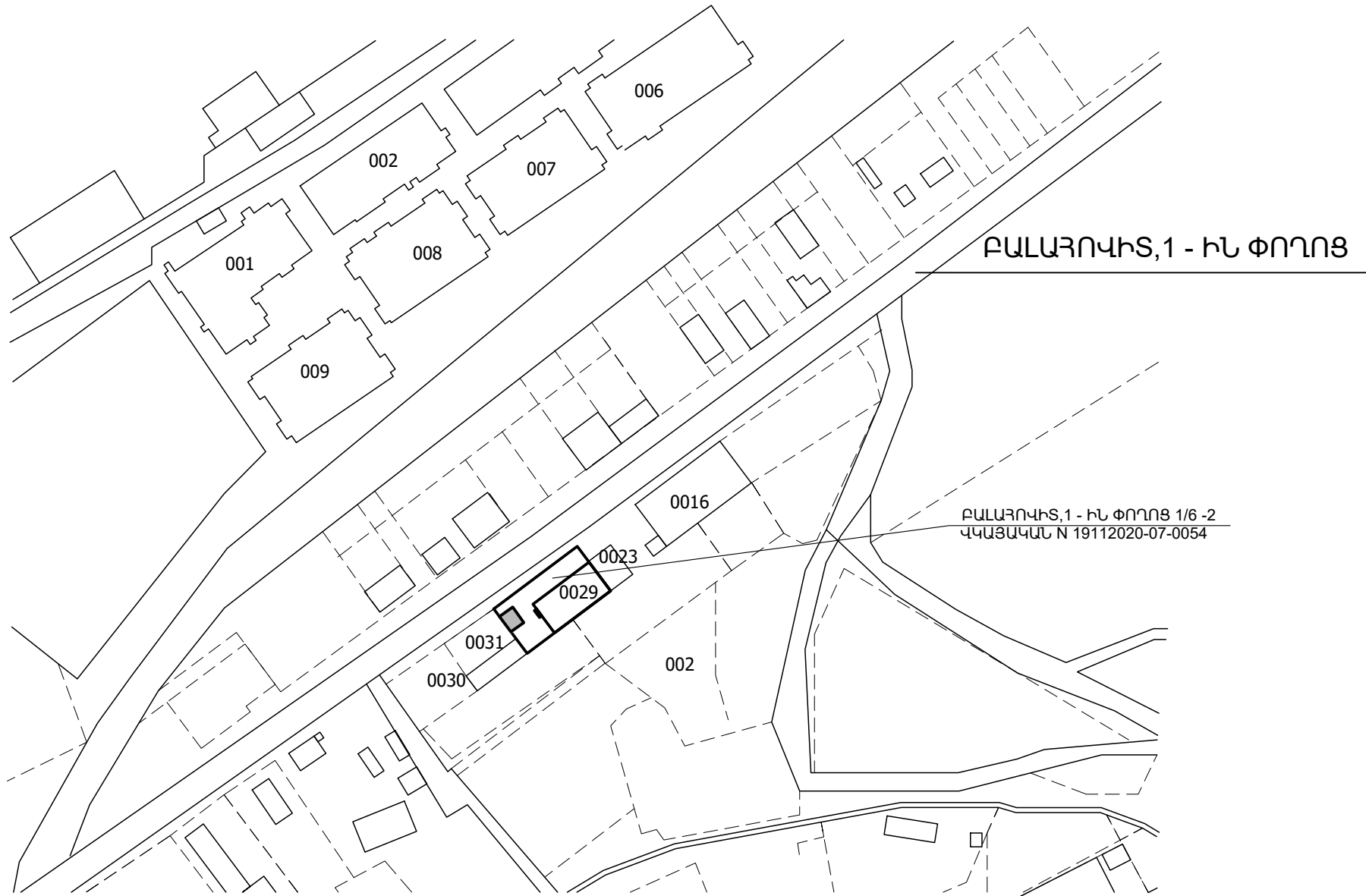


Կռուցապատում 56մ²

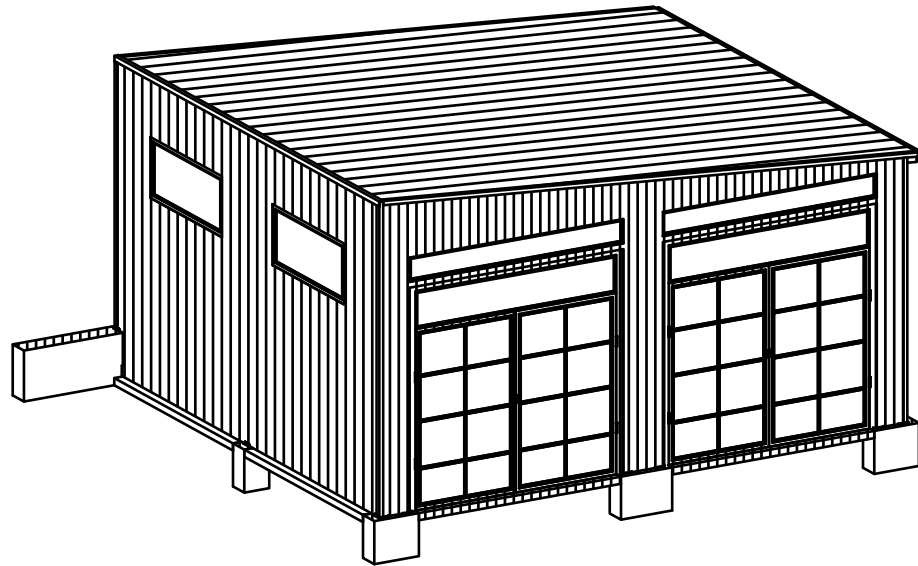
Համաձայնեցված է
Աբովյան համայնքի ղեկավար՝

Է.Բաբայան

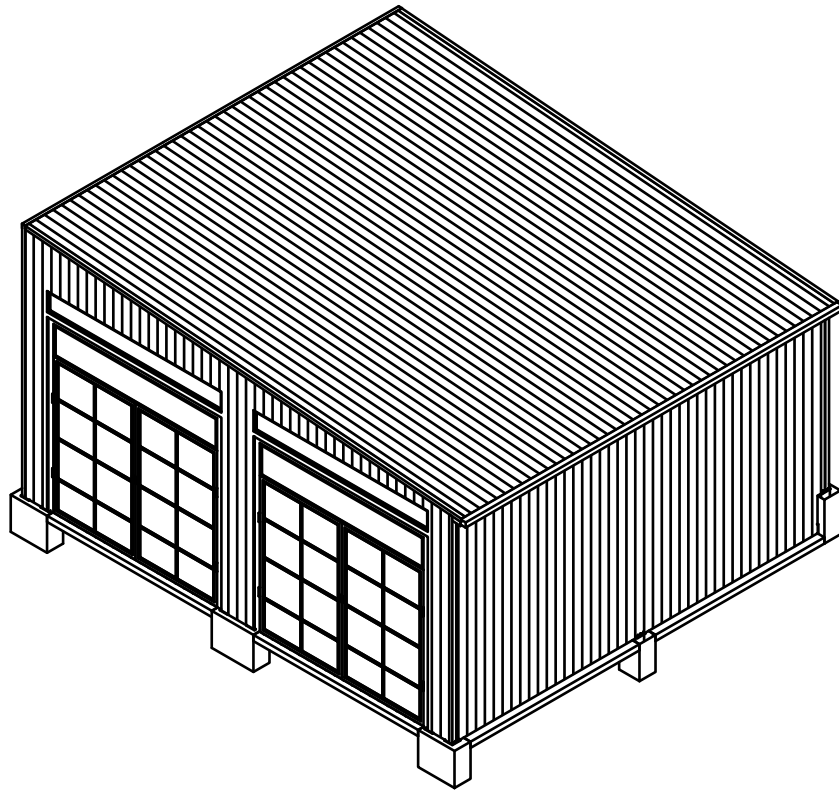
ՀԱՏԱԿԱԳԻԾ Մ 1:2000



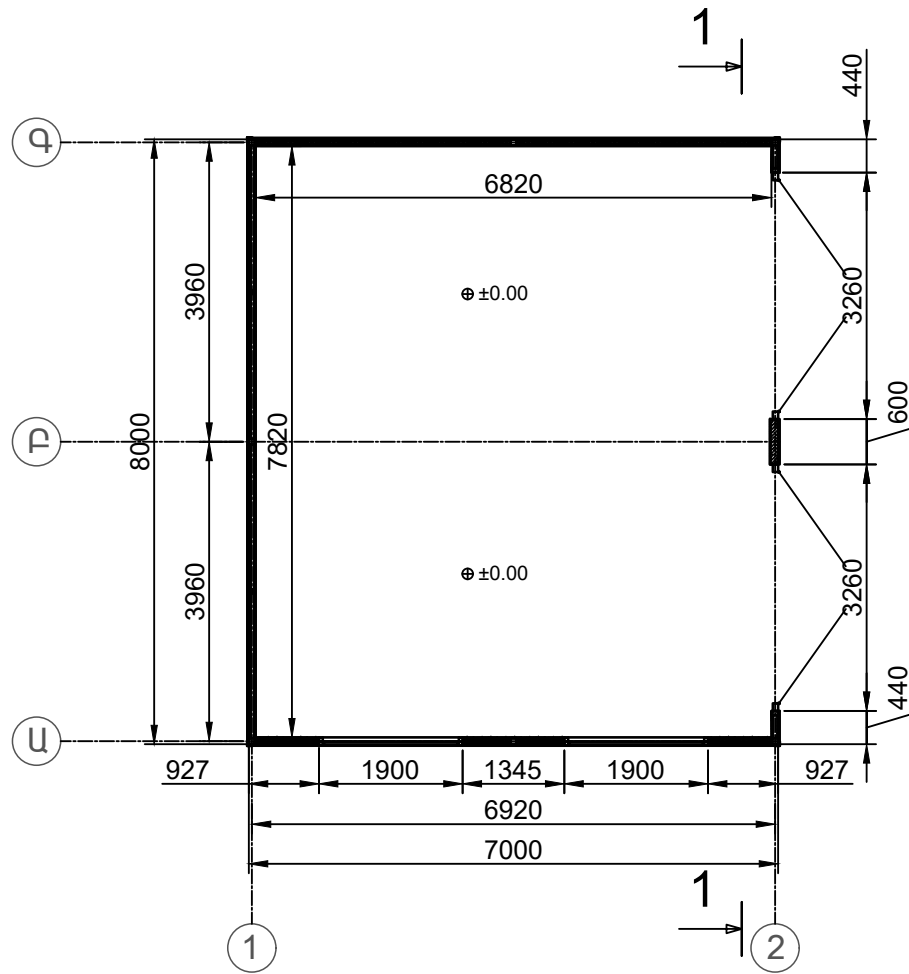
ՏԱՐԱԾԱԿԱՆ ԳԾԱՊԱՏԿԵՐ



ՏԱՐԱԾԱԿԱՆ ԳԾԱՊԱՏԿԵՐ



ՀԱՏԱԿԱԳԻԾ

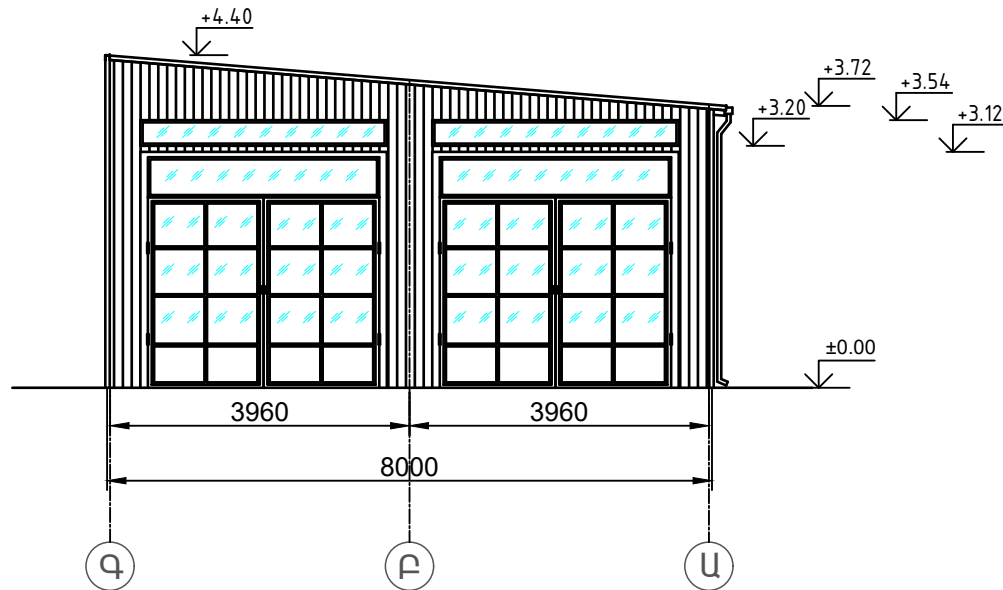


Կառուցապատում 56մ²

N	ԲՈՎԱՆԴԱԿՈՒԹՅՈՒՆ	ՄԱԿԵՐԵՍ
1	Ավտոսպասարկման կետ	56մ ²
2		
ԸՆԴՀԱՄԵՆՆՂ		56մ ²

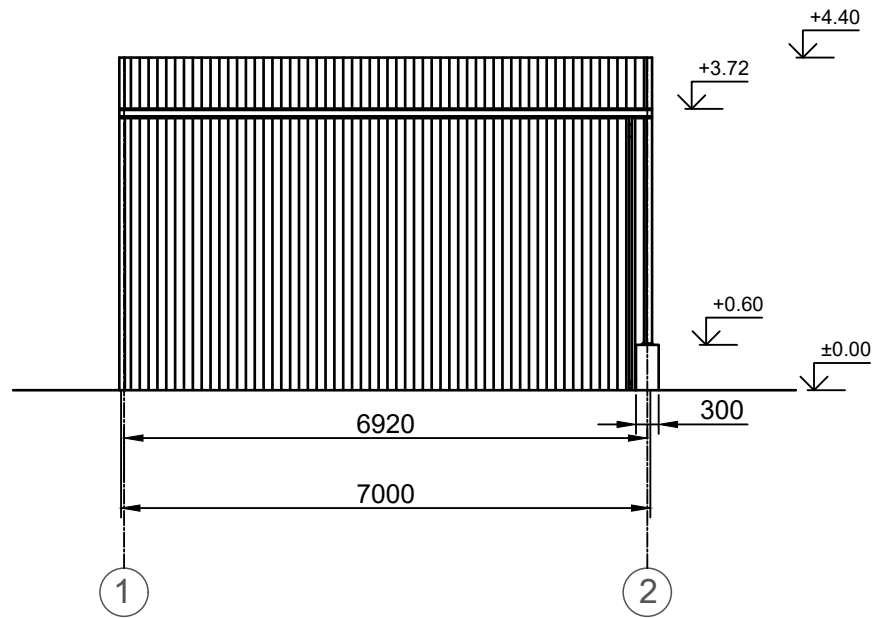
ՃԱԿԱՏ Ա-Գ

Մ-1:100



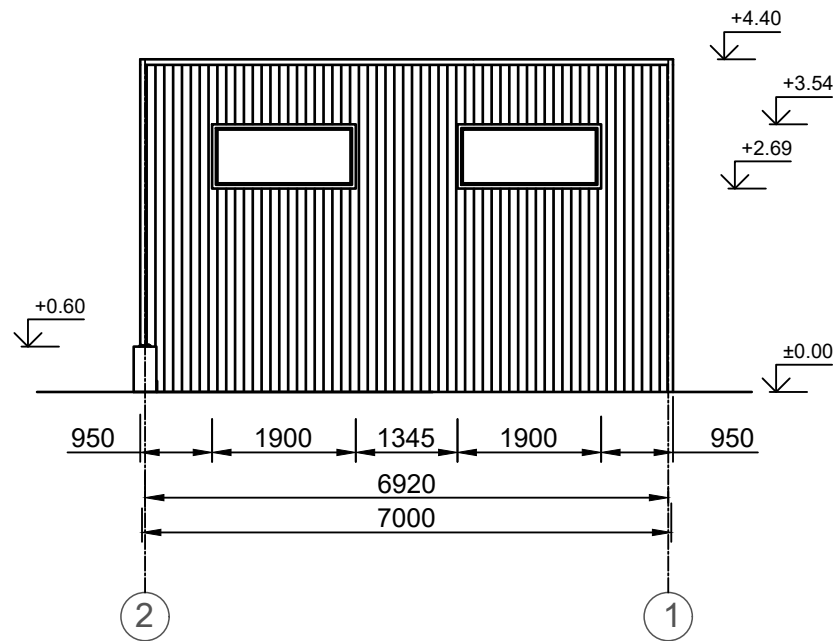
ՃԱԿԱՏ 1 - 2

Մ-1:100



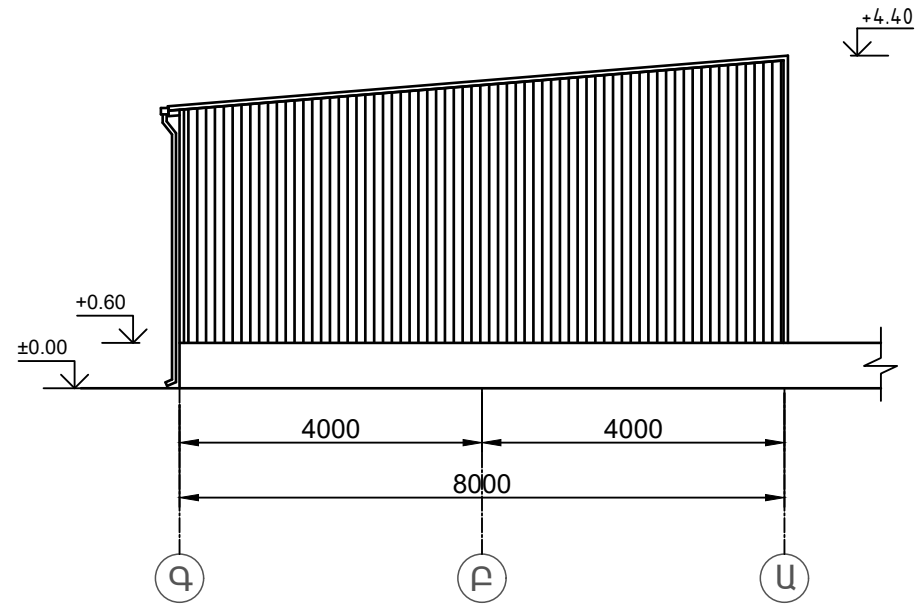
ՃԱԿԱՏ 2 - 1

Մ-1:100



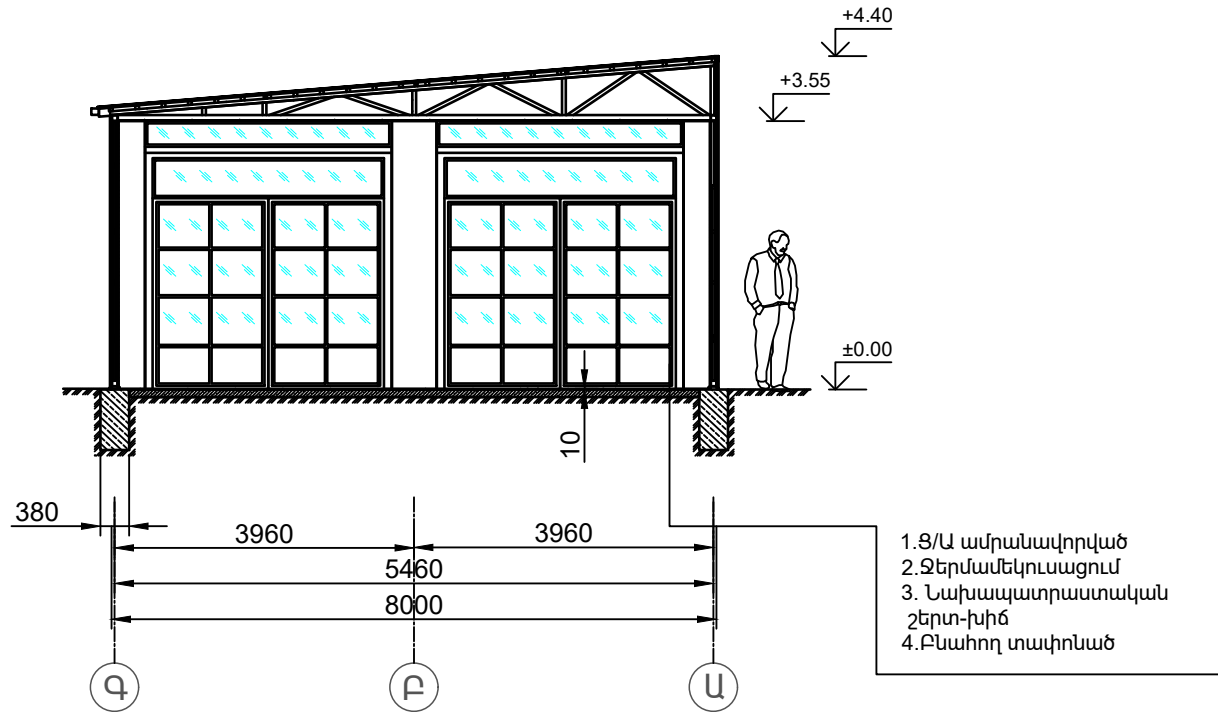
ՃԱԿԱՏ Գ - Ա

Մ-1:100



ԿՏՐՎԱԾՔ 1 - 1

Մ-1:100



ՋՐԱՅԵՌԱՑՈՒՄ

Ջրահեռացման
կանգնակ

